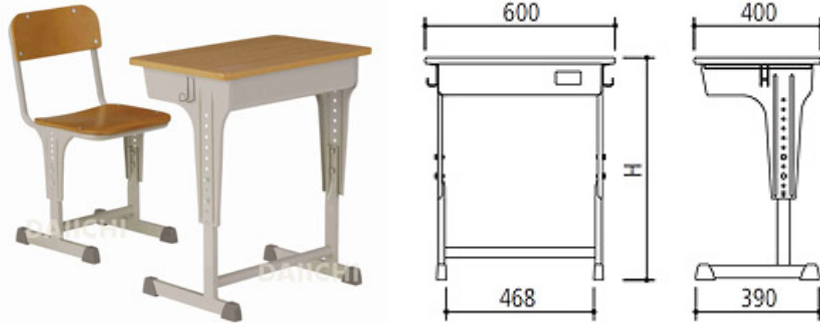
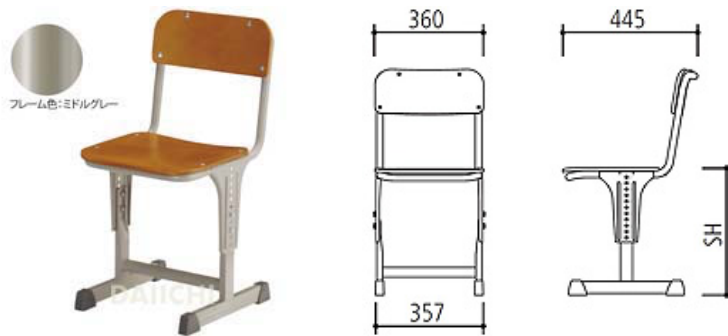




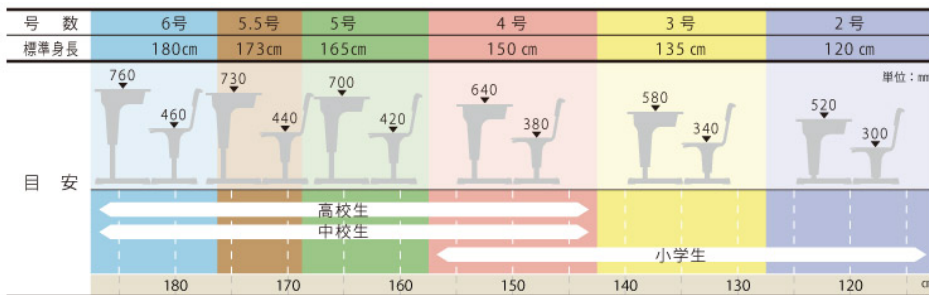
普通教室・一般教室



寸法 : W600 × D400 × H520~760 / 2~6号  
 甲板 : 福島県産材(スギ)集成材  
 脚部 : 角パイプ 40×20、粉体塗装 ミドルグレー  
 物入内寸 : W515×D330×H98



寸法 : W360 × D340 × SH300~460 / 2~6号  
 背板・座板 : 福島県産材(スギ)集成材  
 脚部 : 角パイプ 40×20、粉体塗装 ミドルグレー



POINT

■身長にあわせた高さ調節ができます。

机もイスも1台で6号から2号までの範囲で高さ調節が可能です。低学年から高学年まで、1台で幅広く対応することができます。中間号数で調整することも可能です。